

Rikko

Мебельная компания

Инструкция по сборке и эксплуатации мебели

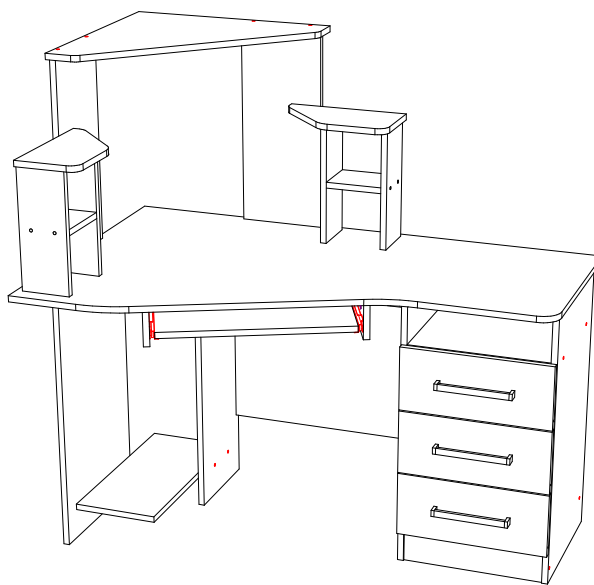
Компьютерный стол КС-03

Габаритные размеры

Ширина (мм): 1300

Высота (мм): 1300

Глубина (мм): 800



ОБЩИЕ ТЕХНИЧЕСКИЕ УКАЗАНИЯ

Настоятельно рекомендуем перед началом сборки внимательно ознакомиться с данной инструкцией, проверить наличие всех деталей и фурнитуры согласно комплектующим ведомостям, убедиться в их качестве (отсутствие царапин, сколов, вмятин и т.д.) т.к. претензии по количеству комплектующих и качеству изделия после сборки не принимаются

Сборку советуем производить вдвоём на ровной поверхности, в качестве подкладочного материала рекомендуем использовать гофрокартон от упаковок.

Производитель оставляет за собой право вносить изменения не нарушающих внешнего вида и габаритных размеров изделия (замена крепежной фурнитуры, ножек, ручек и т. д. на аналоги).

Правила эксплуатации

Для длительного сохранения эксплуатационных и эстетических качеств мебели необходимо соблюдать следующие правила по уходу за мебелью во время ее эксплуатации:

- эксплуатировать мебель в сухом, проветриваемом помещении с температурой воздуха от +10 С до +40 С и относительной влажностью воздуха не более 70%
- в процессе эксплуатации мебели возможно ослабление крепежной фурнитуры - необходимо ее поправлять
- при эксплуатации изделий имеющие декоративные решения в виде стекла или зеркал необходимо помнить, что эксплуатация стекла и зеркал с трещиной сопряжено с риском получения травм. Следует немедленно заменить стекло/зеркало при появлении трещин.
- не допускать скопления влаги на поверхностях изделия во избежание набухания щитов и отклейки кромок
- беречь поверхности от механических повреждений, не ставить на поверхность горячие предметы
- при чистке использовать влажную ткань с применением специальных средств по уходу за мебелью с последующей протиркой поверхностей насухо
- не допускайте попадания на поверхность веществ, таких как растворители, бензин, обезжиривающие средства и др.

Гарантийные обязательства

- Изготовитель гарантирует соответствие мебели требованиям ГОСТ 19917-2014, ТР ТС 025/2012, при соблюдении условий транспортировки, хранения, сборки (для мебели, поставляемой в разобранном виде), эксплуатации.
- Срок службы изделия - 5 лет (при соблюдении условий эксплуатации мебели).
- Гарантийный срок эксплуатации мебели - 12 месяцев.

EAC

Rikko
МЕБЕЛЬНАЯ КОМПАНИЯ

Г. Пенза ул. Перспективная 4
e-mail: mkrikko@mail.ru
сайт: rikko-mebel.ru
Тел. 8(8412)99-18-60

Срок службы изделия - 5 лет
Срок гарантии - 12 месяцев

Соответствует требованиям
ГОСТ 19917-2014
ТР ТС 025/2012
EAЭС N RU Д-РУ.РА01.В.78234/21

Компьютерный стол КС-03

Код ТН ВЭД

9403601009

Дата изготовления _____

Комплектация деталей

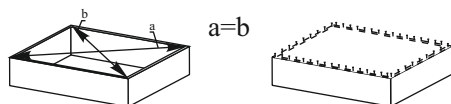
Поз.	Наименование	Длина	Ширина	Кол-во	№ уп-ки
1	Столешница	1300	800	1	1
2	Боковина левая	734	383	1	2
3	Боковина левая	734	384	1	2
4	Боковина правая	734	384	1	2
5	Боковина левая	734	256	1	2
6	Вязка	600	384	1	3
7	Крышка	550	550	1	1
8	Боковина	534	224	2	2
9	Вязка	368	384	1	3
10	Клавиатура	350	500	1	3
11	Боковина ящика	350	120	6	2
12	Перегородка	320	128	4	3
13	Вязка левая	320	170	1	1
14	Вязка правая	320	170	1	1
15	Вязка ящика	311	120	3	3
16	Вязка	225	500	1	3
17	Фасад	170	396	3	3
18	Вязка	150	128	2	3
19	Планка левая	100	350	1	3
20	Планка правая	100	350	1	3
21	Цоколь	80	368	2	3
22	ЛДВП	257	396	2	3
23	ЛДВП ящика	340	348	3	2
24	Брус соединительный	368	мм.	1	3

Комплектация фурнитурой

Обозначение	Наименование	Кол-во	Ед.изм
	Подпятник	8	шт.
	Ручка C-18 (хром+металл)192 мм.	3	шт.
	Евроключ	1	шт.
	Евровинт 6x50	50	шт.
	Эксцентрик	12	кмп.
	Шуруп 4x16	25	шт.
	Шкант 8x30	4	шт.
	Гвозди 2x20	40	шт.
	Направляющая роликовая 350	4	кмп.
	Заглушка Венге	22	шт.
	Заглушка Атланта	8	шт.
	Заглушка для эксцентрика Венге	12	шт.
	Шуруп 4x30	6	шт.
	Шуруп для ручки	6	шт.

**Качество мебели зависит от качества сборки.
Рекомендуем доверить сборку специалистам.**

Рис.1



Необходимый инструмент для сборки.
Рекомендуем сборку производить вдвоем.



Для правильного открывания створок и ящиков, необходимо выровнять диагонали каркаса изделия (Рис.1) и только потом прибить ЛДВП не нарушая диагонали.

Порядок сборки Компьютерный стол Каспер

Для удобства, простоты и быстроты процесс сборки желательно начинать с надстройки, как показано на рис.1. Далее следует собрать нижнюю часть, рис.2. После э того на нижнюю часть установить Крышку стола (Поз №1) при помощи эксцентриковых стяжек. Затем закрепить надстройку на крышке при помощи евровинтов, как показано на рис.3.

Уважаемый покупатель!

Убедительная просьба сохранять упаковку до полной сборки изделия!

В случае обнаружения брака/дефекта обязательно сфотографировать выявленный дефект и этикетку на упаковке. На фотографии должно быть четко видно: наименование изделия, дату изготовления и номер бригады. Претензии по качеству без фотографии этикетки не принимаются.

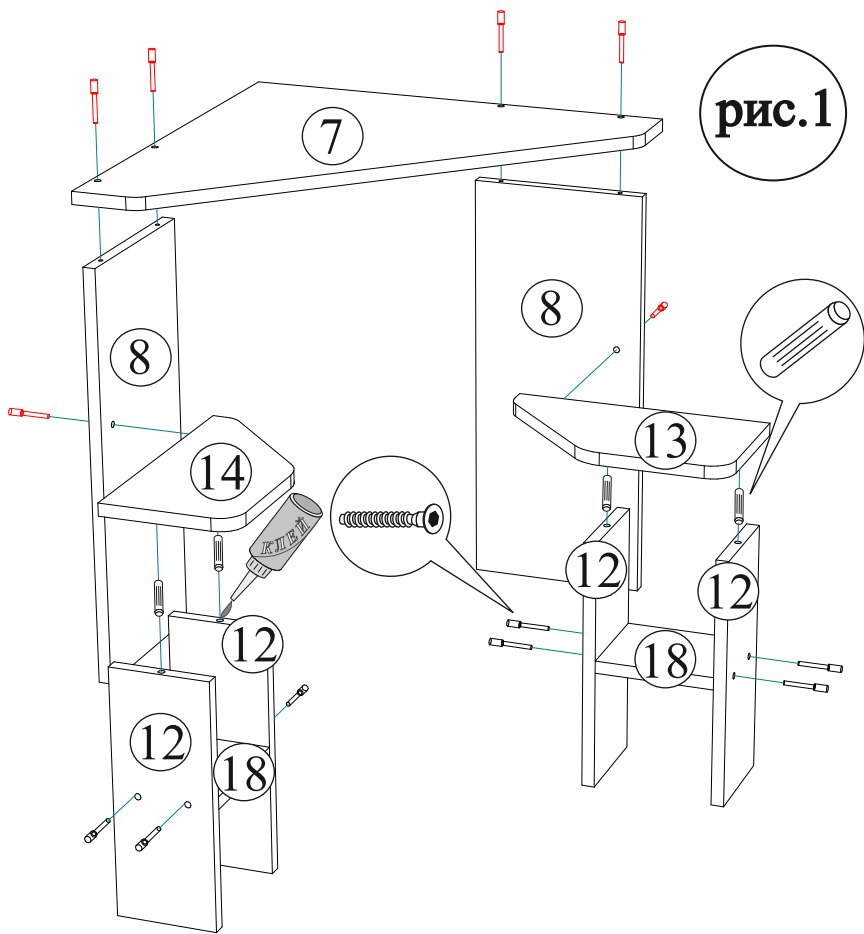


рис.1

Рис.1- Схема сборки верхней части
Компьютерный стол
КС-03

Для повышения прочности соединения, при монтаже вязок 13 и 14 на перегородку 12, рекомендовано добавлять клей в отверстия для шкантов.

рис.2

Рис.2 - Схема сборки нижней части
Компьютерный стол КС-03

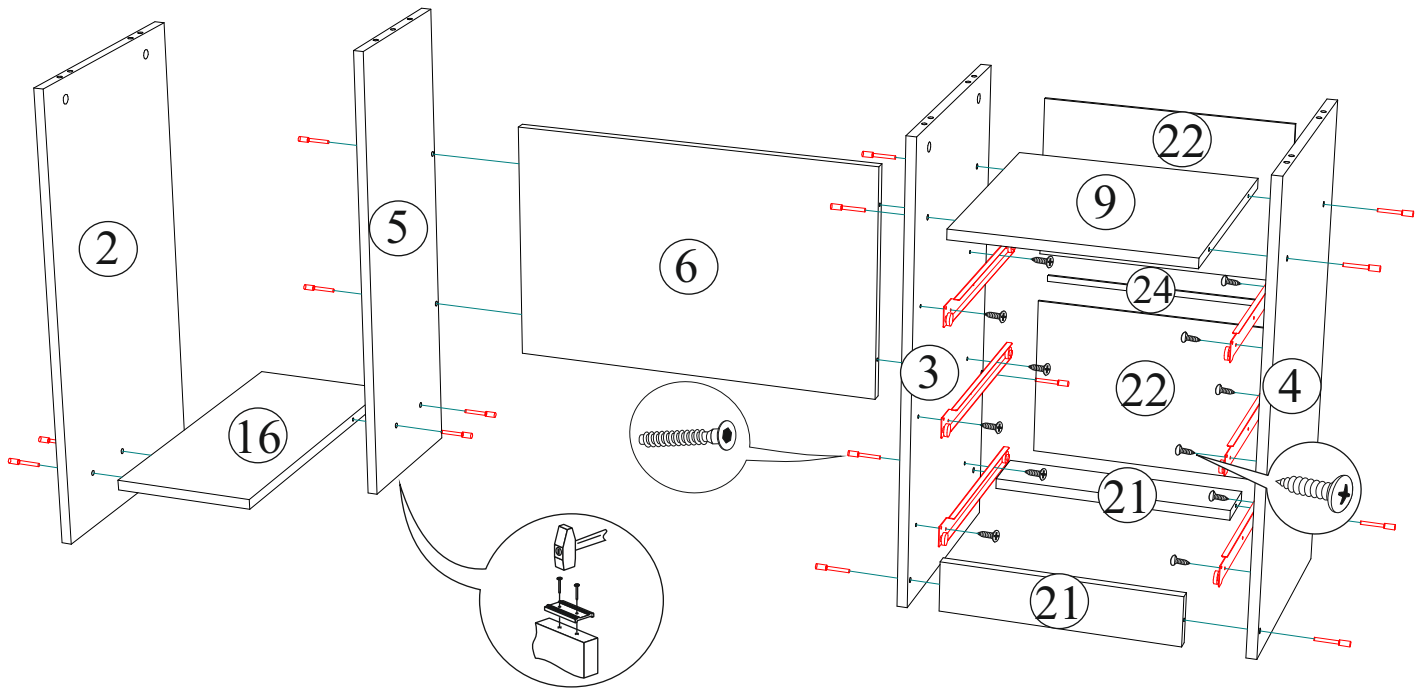


Рис.4 - Схема сборки клавиатуры

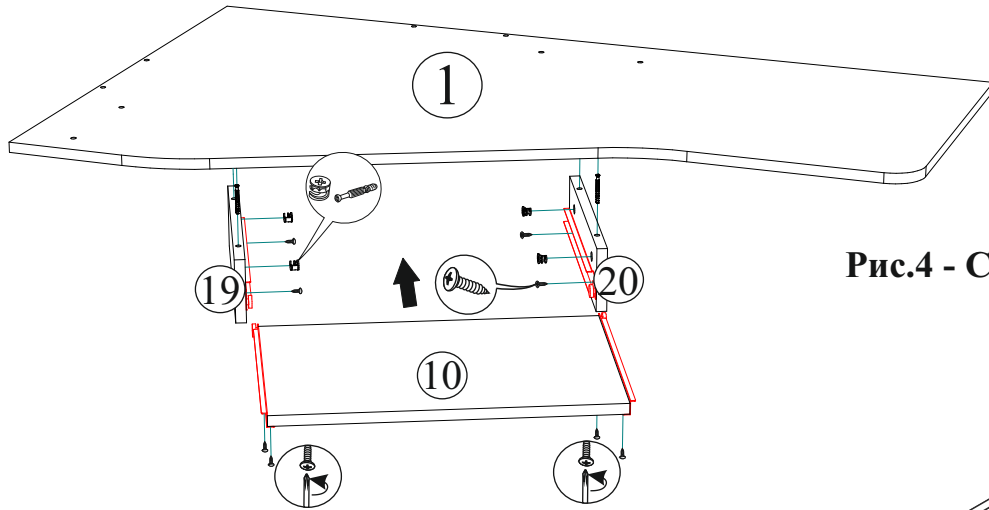


Рис.4 - Схема сборки ящика

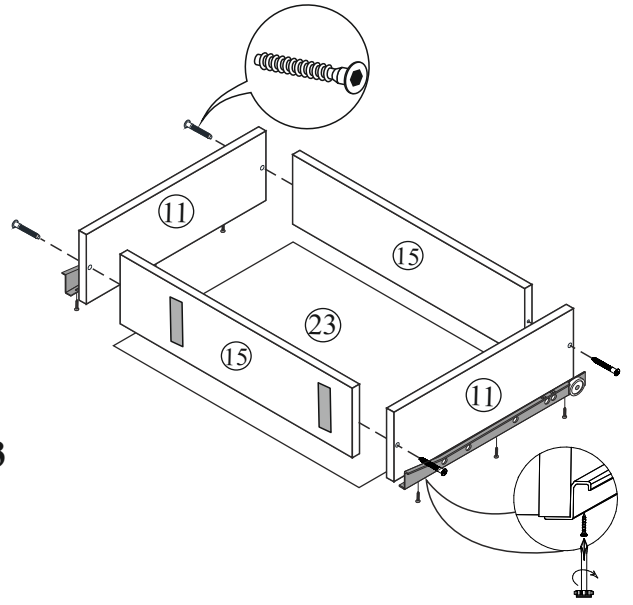


Рис.6 - Схема сборки Компьютерный стол КС-03

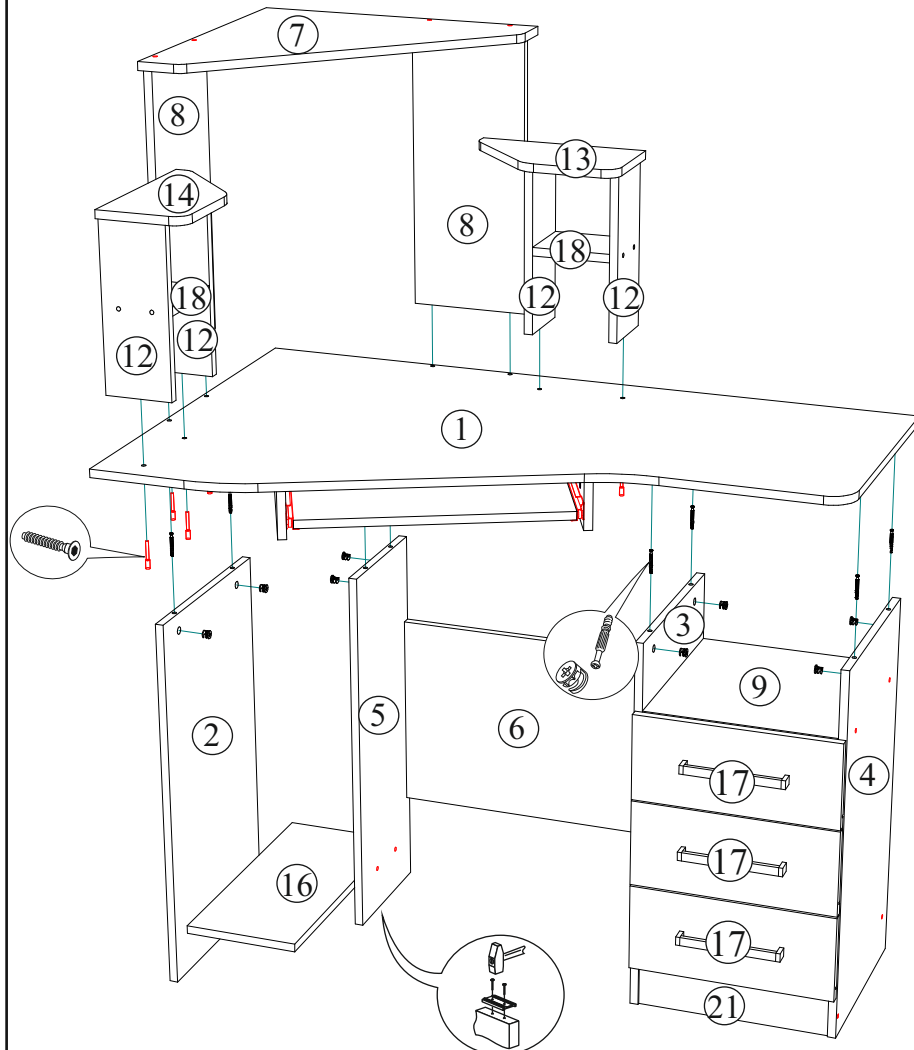


Рис.5 - Схема установки фасада

