

Rikko

Мебельная компания

Инструкция по сборке и эксплуатации мебели

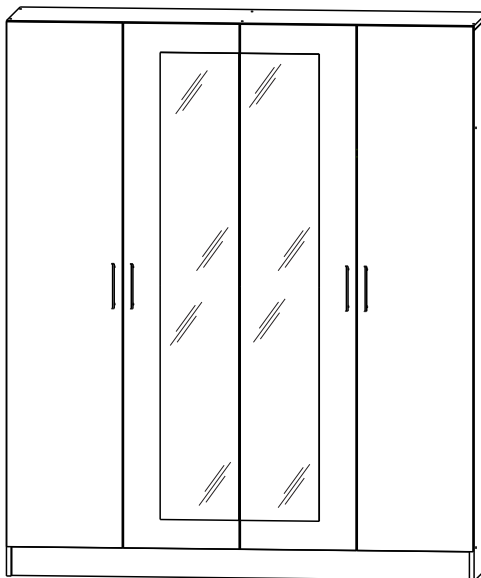
Гарнитур мебели для спальни «Уют». Шкаф.

Габаритные размеры

Ширина (мм): 1600

Глубина (мм): 465

Высота (мм): 1900



ОБЩИЕ ТЕХНИЧЕСКИЕ УКАЗАНИЯ

Настоятельно рекомендуем перед началом сборки внимательно ознакомиться с данной инструкцией, проверить наличие всех деталей и фурнитуры согласно комплектующим ведомостям, убедиться в их качестве (отсутствие царапин, сколов, вмятин и т.д.) т.к. претензии по количеству комплектующих и качеству изделия после сборки не принимаются

Сборку советуем производить вдвоём на ровной поверхности, в качестве подкладочного материала рекомендуем использовать гофрокартон от упаковок.

Производитель оставляет за собой право вносить изменения не нарушающих внешнего вида и габаритных размеров изделия (замена крепежной фурнитуры, ножек, ручек и т. д. на аналоги).

Правила эксплуатации

Для длительного сохранения эксплуатационных и эстетических качеств мебели необходимо соблюдать следующие правила по уходу за мебелью во время ее эксплуатации:

- эксплуатировать мебель в сухом, проветриваемом помещении с температурой воздуха от +10 С до +40 С и относительной влажностью воздуха не более 70%
- в процессе эксплуатации мебели возможно ослабление крепежной фурнитуры - необходимо ее поправлять
- при эксплуатации изделий имеющие декоративные решения в виде стекла или зеркал необходимо помнить, что эксплуатация стекла и зеркал с трещиной сопряжено с риском получения травм. Следует немедленно заменить стекло/зеркало при появлении трещин.
- не допускать скопления влаги на поверхностях изделия во избежание набухания щитов и отклейки кромок
- беречь поверхности от механических повреждений, не ставить на поверхность горячие предметы
- при чистке использовать влажную ткань с применением специальных средств по уходу за мебелью с последующей протиркой поверхностей насухо
- не допускайте попадания на поверхность веществ, таких как растворители, бензин, обезжиривающие средства и др.

Гарантийные обязательства

- Изготовитель гарантирует соответствие мебели требованиям ГОСТ 19917-2014, ТР ТС 025/2012, при соблюдении условий транспортировки, хранения, сборки (для мебели, поставляемой в разобранном виде), эксплуатации.
- Срок службы изделия - 5 лет (при соблюдении условий эксплуатации мебели).
- Гарантийный срок эксплуатации мебели - 12 месяцев.

EAC

Rikko
МЕБЕЛЬНАЯ КОМПАНИЯ

Г. Пенза ул. Перспективная 4
e-mail: mkrikko@mail.ru
сайт: ricco-mebel.ru
Тел. 8(8412)99-18-60

Срок службы изделия - 5 лет
Срок гарантии - 12 месяцев

Соответствует требованиям
ГОСТ 19917-2014
ТР ТС 025/2012
EAЭС N RU Д-RU.РА01.В.78234/21
Дата изготовления _____

Гарнитур мебели для спальни «Уют». Шкаф.

Код ТН ВЭД

9403601009

Комплектация деталей

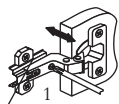
Тёмный						
1,1	Бок левый	1884	х	446	1	шт.
1,2	Бок правый	1884	х	446	1	шт.
2	Вязка	1568	х	446	1	шт.
3	Цоколь	1568	х	100	1	шт.
4	Перегородка	1768	х	446	1	шт.
5	Крышка	1600	х	446	1	шт.
6	Вязка	776	х	446	2	шт.
7	Полка	776	х	446	3	шт.
8	Фасад	1796	х	396	2	шт.
9	Усиление	776	х	100	1	шт.
Светлый						
10	Фасад	396	х	1796	2	шт.
ЛДВП						
11	ЛДВП	1796	х	396	4	шт.
Зеркало						
12	Зеркало	1603	х	270	2	шт.

Комплектация фурнитуры

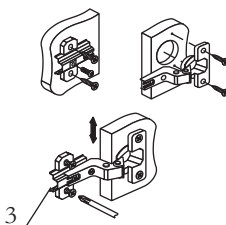
Обозначение	Наименование	Кол-во	Ед. изм.
	Гвоздь 2x20	50	шт.
	Евровинт 6x50	27	шт.
	Евроключ	1	шт.
	Заглушка для евровинта (тёмные)	27	шт.
	Петля 4-х шарнирная накладная	6	шт.
	Петля 4-х шарнирная полунакладная	6	шт.
	Подпятник	8	шт.
	Полкодержатель (хром)	12	шт.
	Ручка С18 128 мм. (металл + хром)	4	шт.
	Схема сборки	1	шт.
	Фланец D25 мм.	2	шт.
	Шуруп 4x16	60	шт.
	Шуруп на ручку	8	шт.

Необходимый инструмент для сборки.

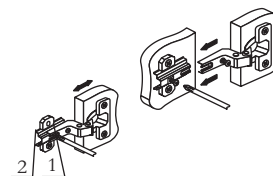
Рекомендуем сборку производить вдвоем.



Регулировка створки по ширине

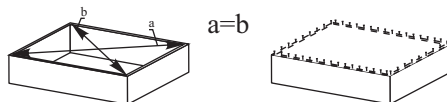


Регулировка створки по высоте



Регулировка створки по глубине

Рис.1



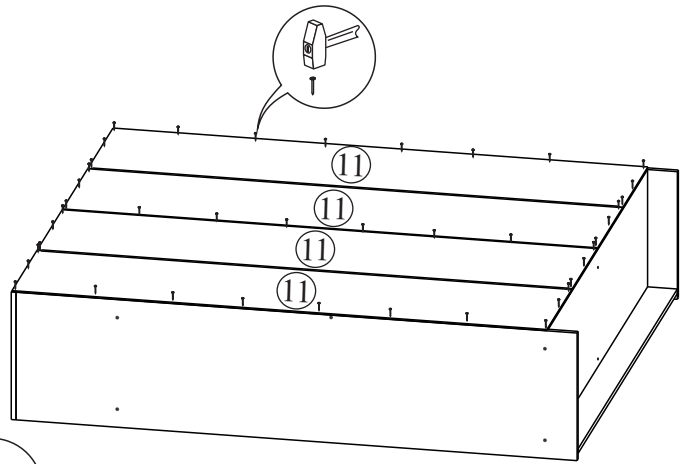
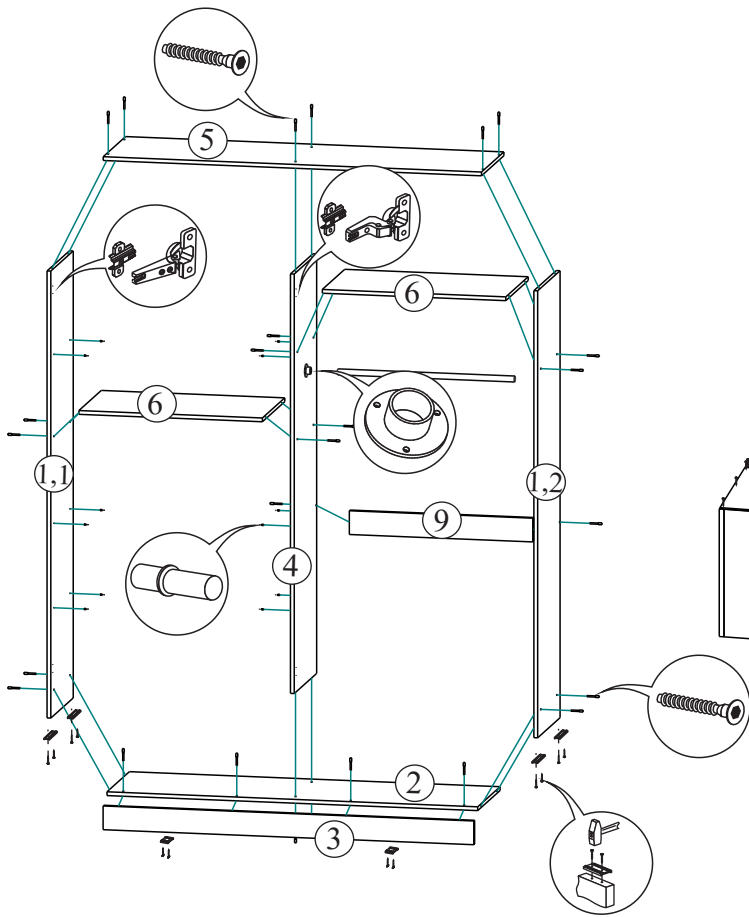
Для правильного открывания створок и ящиков, необходимо выровнять диагонали каркаса изделия (Рис.1) и только потом прибить ЛДВП не нарушая диагонали.

**Качество мебели зависит от качества сборки.
Рекомендуем доверить сборку специалистам.**

Уважаемый покупатель!

Убедительная просьба сохранять упаковку до полной сборки изделия!

В случае обнаружения брака/дефекта обязательно сфотографировать выявленный дефект и этикетку на упаковке. На фотографии должно быть четко видно: наименование изделия, дату изготовления и номер бригады. Претензии по качеству без фотографии этикетки не принимаются.



Установка створок

