

Гарантийные обязательства

Изготовитель гарантирует соответствие изделия требованиям нормативных документов ГОСТ 16371-93 и соблюдение транспортировки и хранения. Гарантия не распространяется на мебель, имеющие механические повреждения (царапины, потертости и т.п.) возникшие при транспортировке, в процессе сборки и эксплуатации, имеющие утолщение щитков от влаги (разбухание) возникшие от неправильного ухода.

В случае приобретения уцененной мебели претензия по качеству и внешнему виду не принимаются.

Срок службы изделия – 7 лет;

Срок гарантии – 1 год со дня продажи набора.

ДАТА ВЫПУСКА «__»_____201 Г.

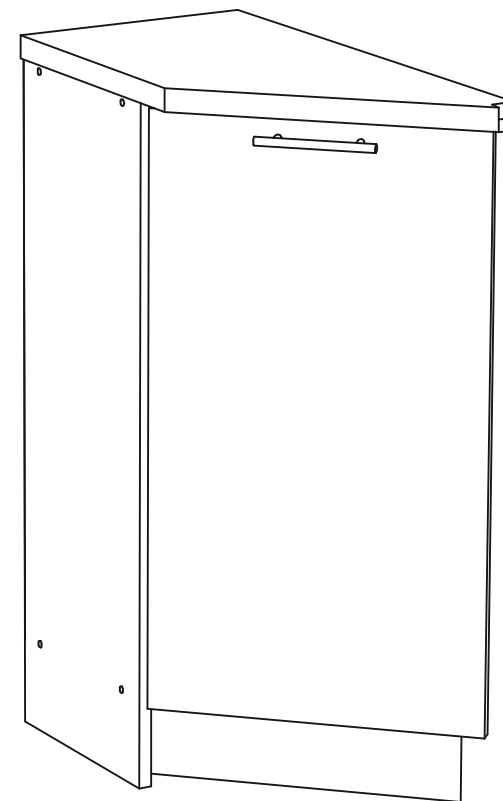
ШТАМП СКК

ДАТА ПРОДАЖИ «__»_____201 Г.

ШТАМП МАГАЗИНА



ПАСПОРТ Система модулей для кухни ШНТ 300



Произведено
Россия ООО «Стендмебель»
440052 г. Пенза, ул. Баумана, д. 30
e-mail: stendmebel@mail.ru
www.stendmebel.ru
тел. 8 (8412) 99-02-53
8 (8412) 99-08-53

Уважаемый покупатель!

В целях сохранности наша мебель поставляется в разобранном виде. Напоминаем, что в стоимость изделия услуга сборки не включена. Если Вы предпочли собрать мебель самостоятельно, надеемся, что процесс сборки доставит Вам удовольствие и не займет много времени.

При покупке мебели настоятельно рекомендуем убедиться в наличии всех деталей, сверяясь с комплекточной ведомостью, т.к. после сборки изделия претензия по количеству и качеству сборочных единиц не принимаются.

Во избежание недоразумений, просим внимательно следовать алгоритму сборки изделия.

Рекомендации по сборке.

Перед началом сборки и дальнейшей эксплуатации внимательно ознакомьтесь с настоящим руководством и следуйте его рекомендациям.

Для Вашего удобства рекомендуем собирать мебель вдвоем, на ровной поверхности, соблюдая последовательность согласно представленной схеме.

Правила пользования и эксплуатации изделия

Уважаемый покупатель, срок эксплуатации мебели напрямую зависит от Вашего бережного отношения к ней:

- Не допускайте попадания воды на изделие во избежание разбухания поверхностей. В случае контакта с водой, насухо протрите поверхность мягкой тканью.
- Не ударяйте поверхность острыми, тяжелыми или твердыми предметами.
- Не ставьте на поверхность раскаленные предмет
- При чистке, во избежание поверхностей, не используйте щетки, жесткие ткани, зернистые порошки. Для ухода за мебелью используйте специальные средства, предназначенные для мебели.
- Не допускайте попадания на поверхность веществ, таких как растворители, бензин, обезжиривающие средства и т.п.
- Периодически, с случае ослабления резьбовых соединений, необходима их подтяжка.
- Если у Вас возникает желание самостоятельно модифицировать изделие, помните, что в этом случае наша гарантия на товар распространяться не будет.
- Несоблюдение каких-либо из вышеуказанных условий, повышение возникновения недостатков мебели, являются основанием утраты права на гарантийное обслуживание.

Габаритные размеры:

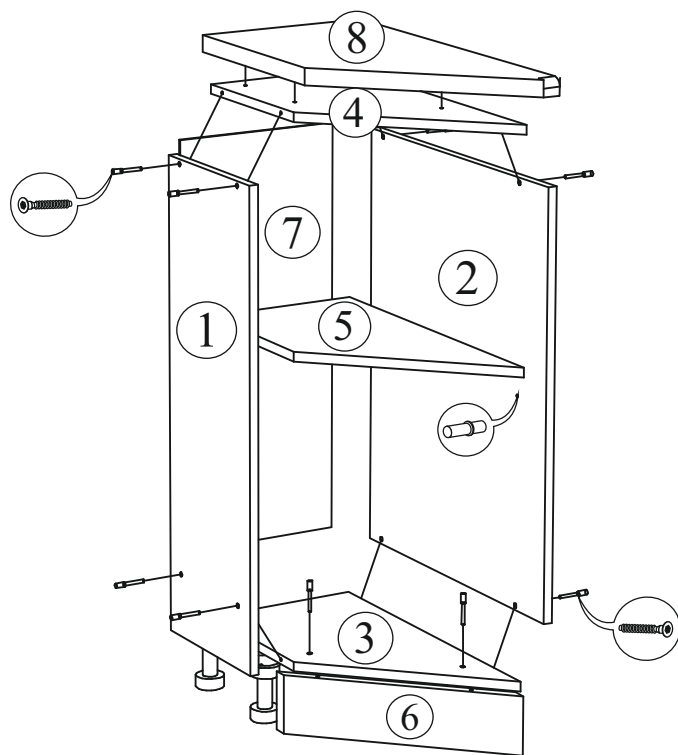
Высота (мм): - Глубина(мм): - Ширина(мм): -

Комплектация фурнитурой

ШНТ 300			
Обозначение	Наименование	Кол-во	Ед.изм.
	Петля угловая 45	2	шт.
	Ручка 96 мм	1	шт.
	Опора 100 мм	4	шт.
	Евроключ	1	шт.
	Евровинт	10	шт.
	Полкодержатель	4	шт.
	Шуруп 3,5x16	24	шт.
	Шуруп 3,5x32	4	шт.
	Гвоздь	20	шт.
	Межсекционная стяжка 5/32	1	шт.
	Заглушка для еврвинта	10	шт.

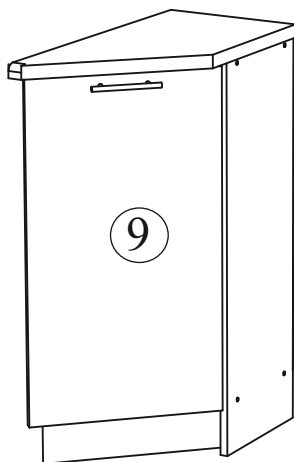
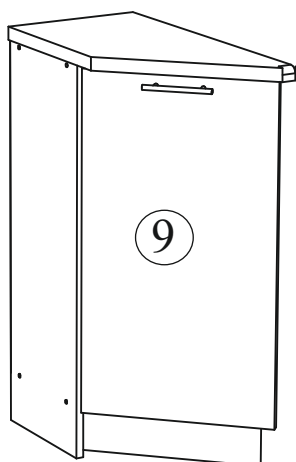
***Качество мебели зависит от качества сборки.
Рекомендуем доверять сборку специалистам.***

ШНТ 300

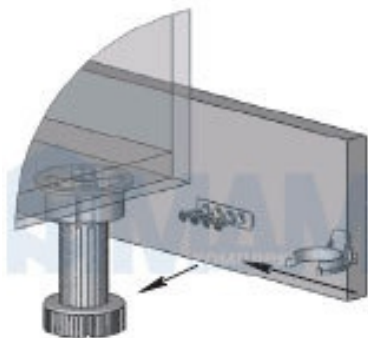


Левое исполнение

Правое исполнение

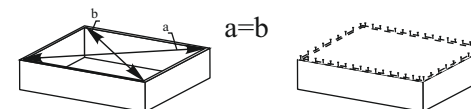


Крепление ножки к цоколю



Поз.	Наименование	Длина	Ширина	Кол-во
1	Боковина	816	270	1
2	Боковина	716	536	1
3	Вязка низ	266	536	1
4	Вязка верх	266	536	1
5	Полка	266	536	1
6	Цоколь	100	415	1
7	ЛДВП	712	294	1
8	Столешница 28 мм	300	600	1
9	Створка	712	396	1

Рис.1



Для правильного открывания створок и ящиков, необходимо выровнять диагонали каркаса изделия (Рис.1) и только потом прибить ЛДВП не нарушая диагонали.

!!! ВНИМАНИЕ !!!

Столешницу крепить с помощью уголков и саморезов 3,5x32 мм.

После сборки корпуса и установки его в нужном месте, рекомендуем стянуть его с рядом стоящими модулями с помощью межсекционными стяжками.

Корпус модуля ШНТ 300 можно собрать как на левую сторону, так и на правую(предварительно заказав нужную Вам столешницу).