



МЕБЕЛЬНАЯ КОМПАНИЯ

Код производителя указан на упаковке в соответствии к буквой:

А - ООО «ЕС-МЕБЕЛЬ», 440034, Россия, г. Пенза, ул. Калинина, д. 135Б, лит. А, оф.5

Б - ООО «ДАК-МЕБЕЛЬ», 440004, Россия, г. Пенза, ул. Рябова, д.9

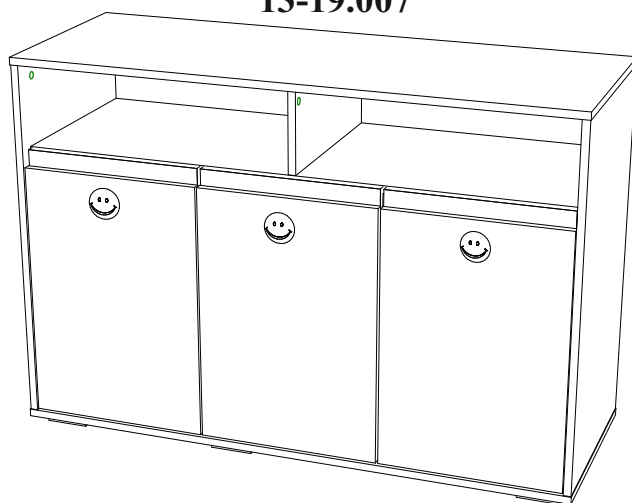
В - ООО «МК БТС», 440600, г. Пенза, ул. Карпинского, д. 99, офис 3

Инструкция по сборке и эксплуатации мебели

Набор мебели для детской комнаты «Мамба»

Тумба общего назначения ТБ-09

13-19.007



Габаритные размеры

Ширина: 1202 мм

Глубина: 440 мм

Высота: 824 мм

ОБЩИЕ ТЕХНИЧЕСКИЕ УКАЗАНИЯ

Настоятельно рекомендуем перед началом сборки внимательно ознакомьтесь с данной инструкцией, проверить наличие всех деталей и фурнитуры согласно комплектующим ведомостям, убедиться в их качестве (отсутствие царапин, сколов, вмятин и т.д.) т.к. претензии по количеству комплектующих и качеству изделия после сборки не принимаются

Сборку советуем производить вдвоём на ровной поверхности, в качестве подкладочного материала рекомендуем использовать гофрокартон от упаковок.

Производитель оставляет за собой право вносить изменения не нарушающих внешнего вида и габаритных размеров изделия (замена крепёжной фурнитуры, ножек, ручек и т. д. на аналоги).

Правила эксплуатации

Для длительного сохранения эксплуатационных и эстетических качеств мебели необходимо соблюдать следующие правила по уходу за мебелью во время ее эксплуатации:




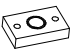









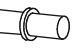

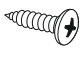

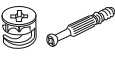
- эксплуатировать мебель в сухом, проветриваемом помещении с температурой воздуха от +10 С до +40 С и относительной влажностью воздуха не более 70%
- в процессе эксплуатации мебели возможно ослабление крепежной фурнитуры - необходимо ее поправлять
- при эксплуатации изделий имеющие декоративные решения в виде стекла или зеркал необходимо помнить, что эксплуатация стекла и зеркал с трещиной сопряжено с риском получения травм. Следует немедленно заменить стекло/зеркало при появлении трещин.
- не допускать скопления влаги на поверхностях изделия во избежание набухания щитов и отклейки кромок
- беречь поверхности от механических повреждений, не ставить на поверхность горячие предметы
- при чистке использовать влажную ткань с применением специальных средств по уходу за мебелью с последующей протиркой поверхностей насухо
- не допускайте попадания на поверхность веществ, таких как растворители, бензин, обезжиривающие средства и др.

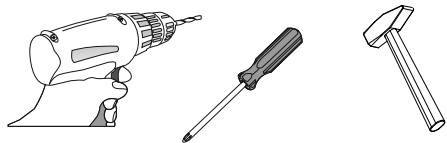
Гарантийные обязательства

- Изготовитель гарантирует соответствие мебели требованиям ГОСТ 16371-2014, ТР ТС 025/2012, при соблюдении условий транспортировки, хранения, сборки (для мебели, поставляемой в разобранном виде), эксплуатации.
- Срок службы изделия - 5 лет (при соблюдении условий эксплуатации мебели).
- Гарантийный срок эксплуатации мебели - 18 месяцев.

| | | |
|---|--|--|
| | Набор мебели для детской комнаты «Мамба» Тумба общего назначения ТБ-09 13-19.007 | МЕБЕЛЬНАЯ КОМПАНИЯ Срок службы изделия - 5 лет Срок гарантии - 18 месяцев |
| Соответствует требованиям ТР ТС 025/2012 | Производитель в соответствии с буквой А - ООО «ЕС-МЕБЕЛЬ», 440034, Россия, г. Пенза, ул. Калинина, д. 135Б, лит. А, оф.5 Б - ООО «ДАК-МЕБЕЛЬ», 440004, Россия, г. Пенза, ул. Рябова, д.9 В - ООО «МК БТС», 440600, г. Пенза, ул. Карпинского, д. 99, офис 3 | |
| Дата изготовления _____ | | |

| Поз. | Наименование | Длина | Ширина | Кол-во |
|--------|-------------------------|---------|--------|--------|
| K084 | Крышка | 1202 | 442 | 1 |
| B070 | Вязка | 1168 | 406 | 1 |
| Л074 | ЛДВП | 1196 | 399 | 2 |
| Бр010 | Брус соед. | 1168 мм | | 1 |
| П025 | Полка | 406 | 373 | 1 |
| Пл031 | Планка зелёная | 382 | 72 | 1 |
| Пл031 | Планка желтая | 382 | 72 | 1 |
| Пл031 | Планка оранжевая | 382 | 72 | 1 |
| Пр050 | Перегородка | 404 | 182 | 1 |
| П026 | Полка | 779 | 406 | 1 |
| Б091 | Боковина | 772 | 440 | 1 |
| Б092 | Боковина | 772 | 440 | 1 |
| Ств047 | Створка | 550 | 385 | 3 |
| Пр049 | Перегородка | 574 | 406 | 1 |
| K085 | Крышка | 1202 | 442 | 1 |

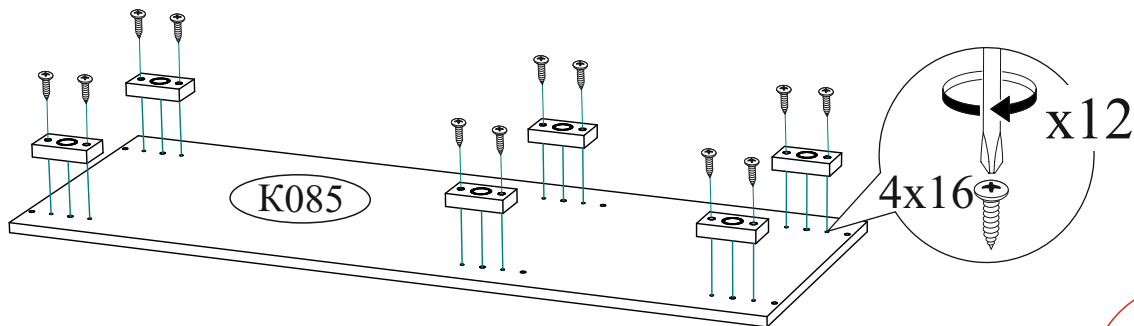
| | | | | |
|--|--|---|--|--|
| Гвозди 2x20  50 шт. | Евровинт 6x50  8 шт. | Евроключ  1 шт. | Опора прямоугольная 20 мм.  6 шт. | Петля 4-х шарнирная вкладная  6 шт. |
| Заглушка для евровинта белая  2 шт. | Заглушка для эксцентрика белая  12 шт. | Заглушка технологическая  9 шт. | Заглушка технологическая  15 шт. | Футорка для шурупа 4x16  14 шт. |
| Ручка BTS №40 Смайл Желтая  1 шт. | Ручка BTS №40 Смайл Зеленая  1 шт. | Ручка BTS №40 Смайл Оранжевая  1 шт. | Полкодержатель (хром)  8 шт. | Шкант 8x30  4 шт. |
| Шуруп 4x16  36 шт. | Шуруп 4x25  9 шт. | Эксцентриковая стяжка  12 кмп. | | |



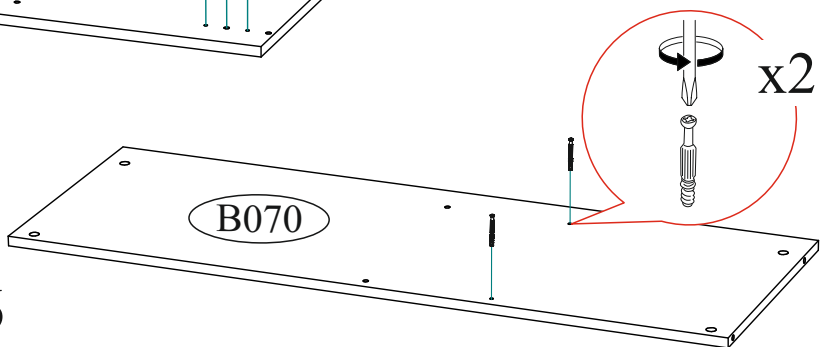
Необходимый инструмент для сборки.
Рекомендуем сборку производить вдвоем.

Качество мебели зависит от качества сборки.
Рекомендуем доверить сборку специалистам.

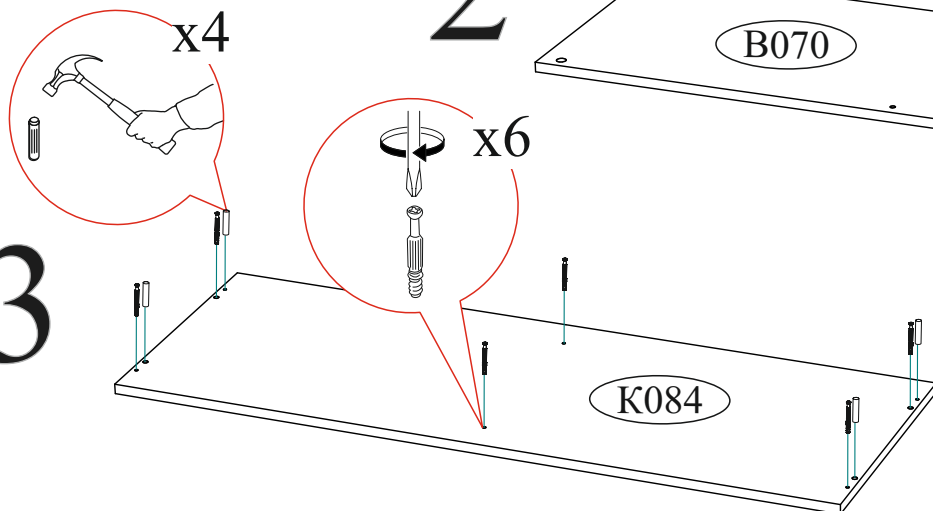
1



2



3



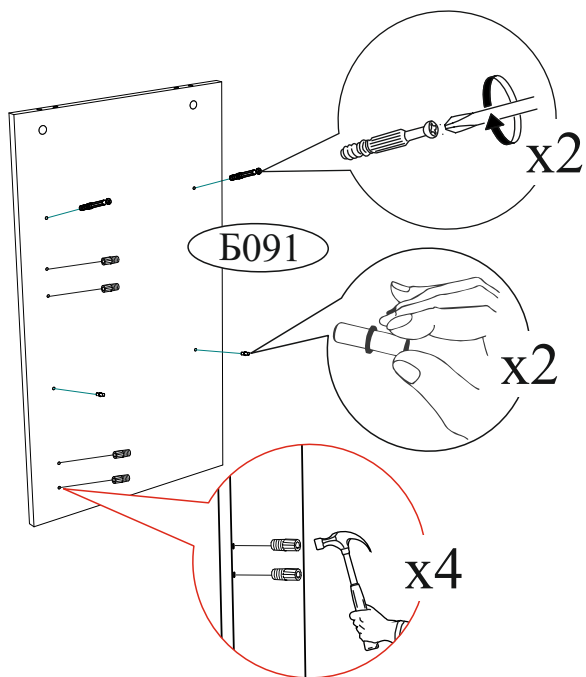
Уважаемый покупатель!

Убедительная просьба сохранять упаковку до полной сборки изделия!

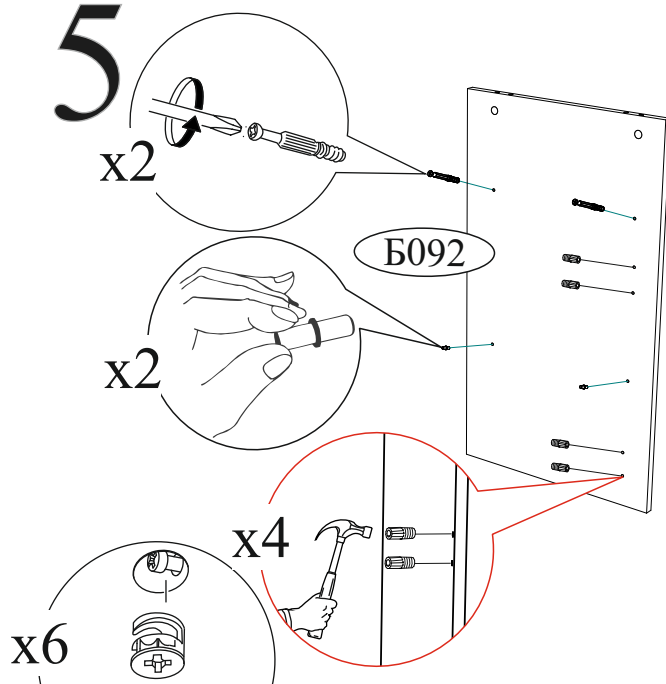
В случае обнаружения брака/дефекта обязательно сфотографировать выявленный дефект и этикетку на упаковке.
На фотографии должно быть четко видно: наименование изделия, дату изготовления и номер бригады.
Претензии по качеству без фотографии этикетки не принимаются.

| | | | |
|--|---|---------------------------------|-----------|
| EAC |  ШКАФ КУПЕ ДЛЯ ОДЕЖДЫ 3-Х ДВЕРНЫЙ Шкаф-купе "Модерн-2" 1,5м | Дата изготовления 01.01.2018 | Бригада 1 |
| | | Цвет: венге/лоредо | |
|  H0L897GZTOYQQK 08063-01 00533895 18 0002 | | | |

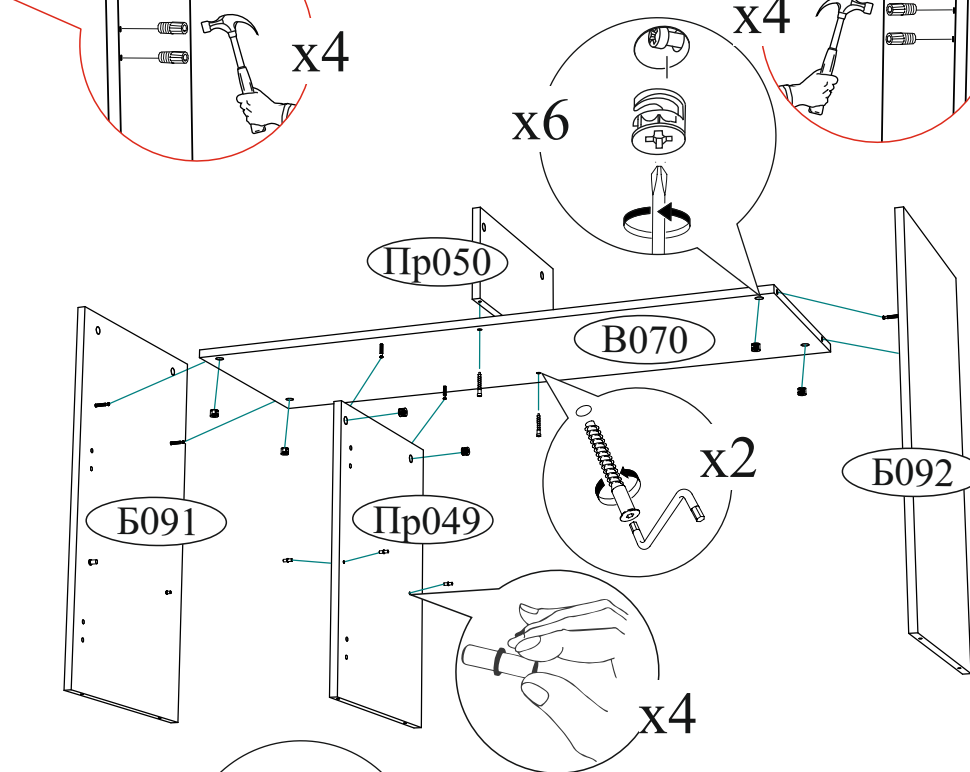
4



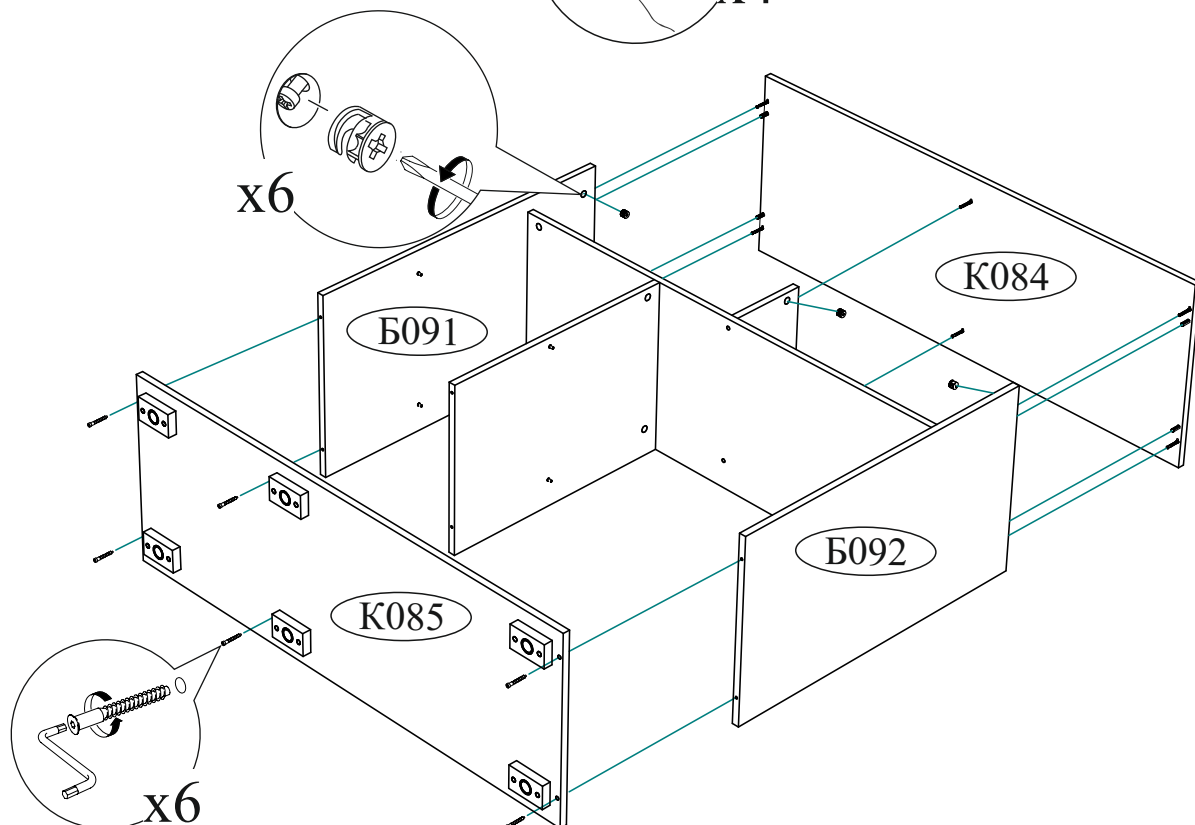
5



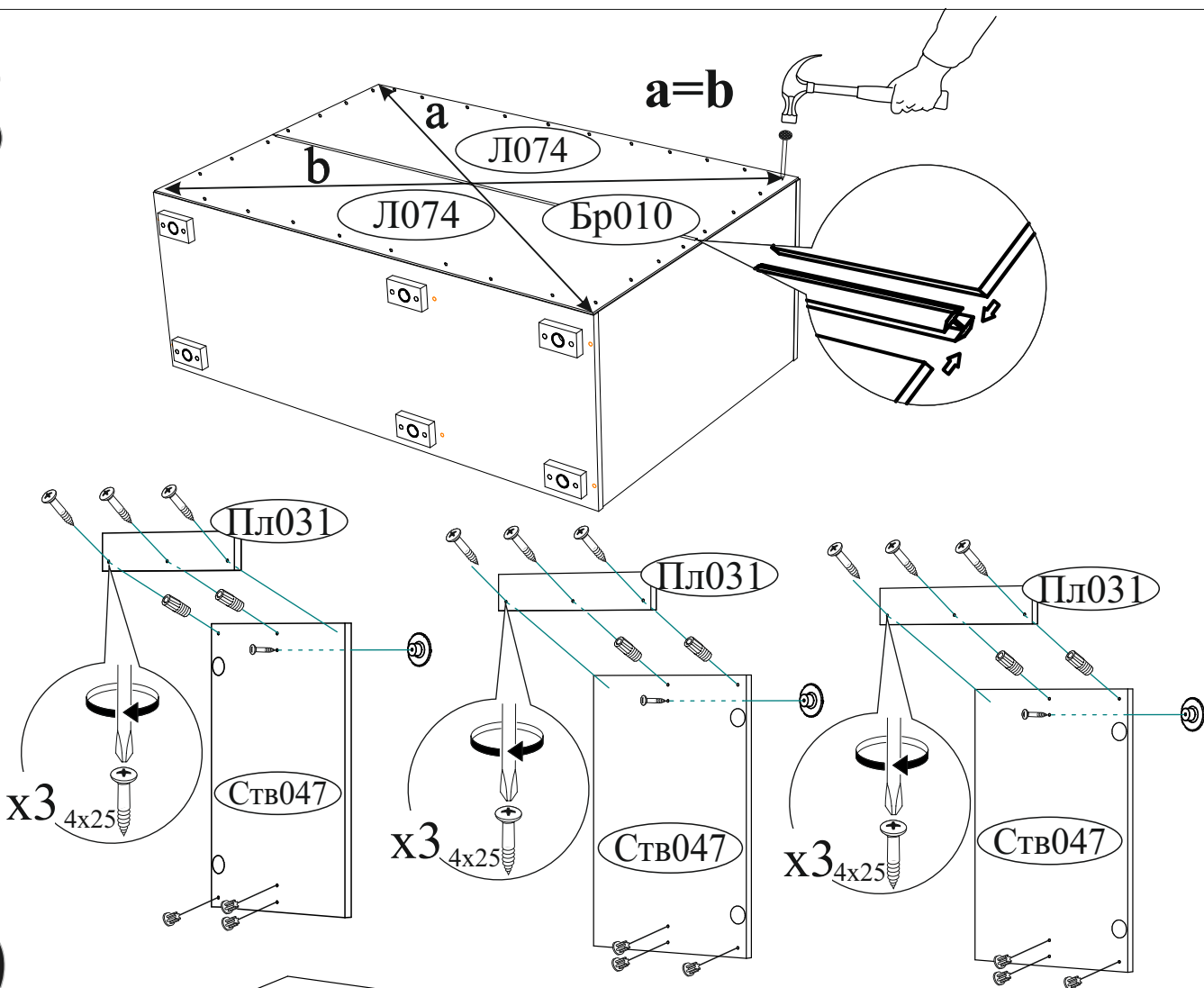
6



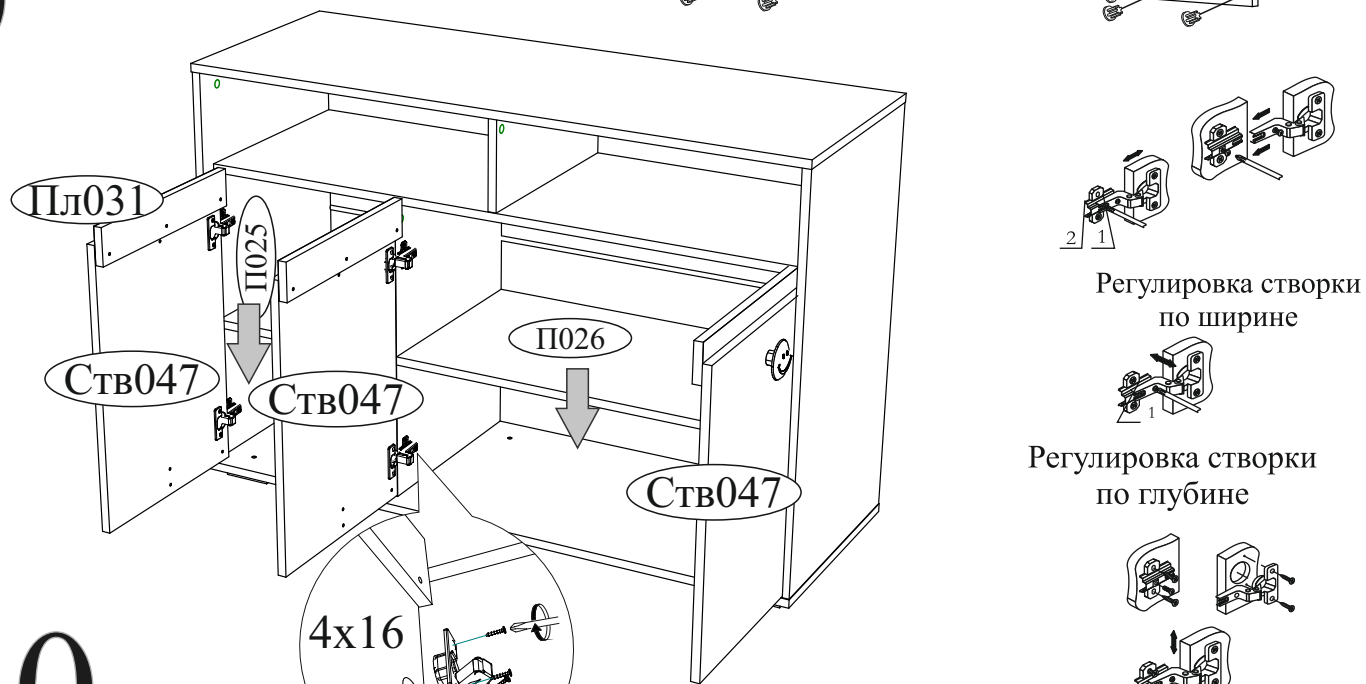
7



8



9



10

